

社会福祉法人 福智の里

知的障害者支援施設 鷹取学園 (知的障害者生活介護・知的障害者施設入所支援)

任期 H28.01.26~H30.01.25

任期 H28.01.18~H30.01.17

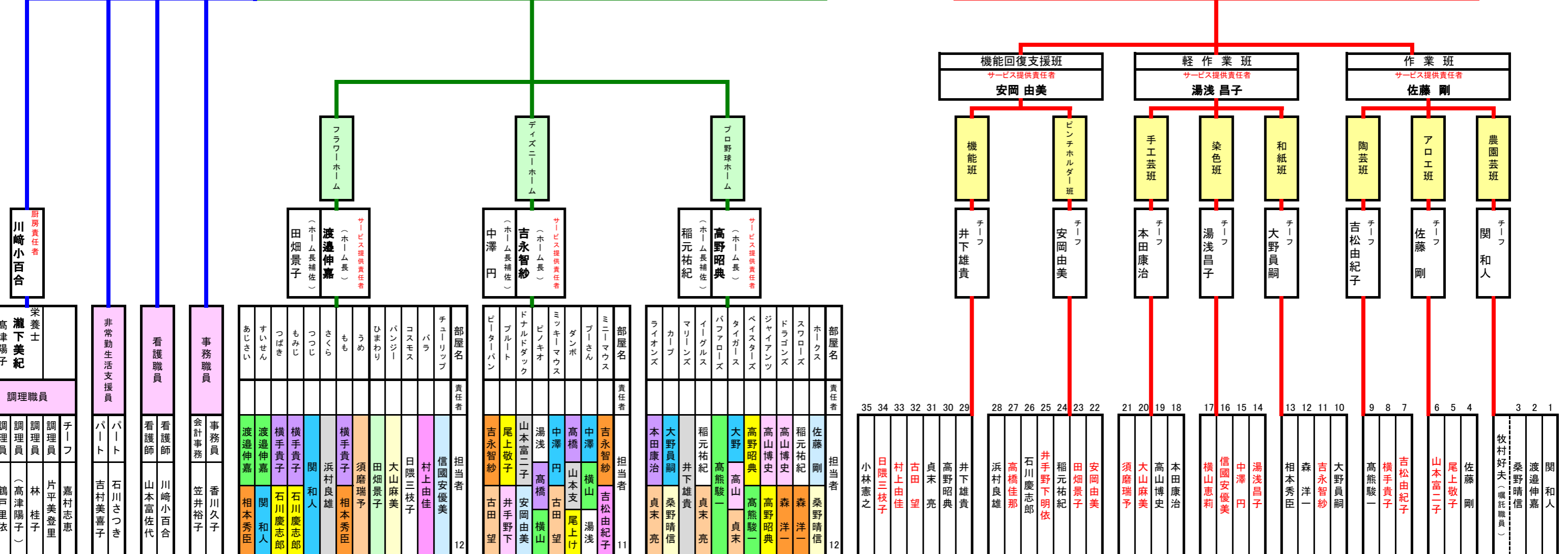
社会福祉法人 福智の里								社会福祉法人 福智の里															
理事								評議員															
1	2	3	4	5	6	7	1	2	1	2	3	4	5	6	7	8	9	10	11	12	13	14	15
理事長	理事	理事	理事	理事	理事	理事	監事	監事	評議員	評議員	評議員	評議員	評議員	評議員	評議員	評議員	評議員	評議員	評議員	評議員	評議員	評議員	評議員
坂田友宏	小田允人	青柳義昭	(理事長の職務代理者) 紙野文明	貞末太郎	永富政英	野村祐治	横山哲志	榎本広明	坂田友宏	小田允人	青柳義昭	紙野文明	貞末太郎	石原正義	西尾和子	寒竹俊子	永富政英	谷弥壽彦	石松徹也	古島謙	野村祐治	高松幸一	

園長 野村祐治 (サービス管理責任者)

支援主任 三宅市郎 (サービス管理責任者)

嘱託医 鳥巢美穂

施設入所支援 (緑色) | 生活介護 (赤色)



- ③横手 須磨 浜村
- ④渡邊 石川支
- ⑤関 相本
- ①信國 日隈
- ②田畑 大山 村上
- ①吉永 井手野下 古田 横山
- ②湯浅 中澤 高橋
- ③安岡 吉松 尾上 山本支
- ①本田 佐藤 高山 貞末
- ②井下 稲元 高熊
- ③高野 大野 森 桑野 (小林)